

# 76 - 150 cm i-Size Oto Koltuđu Kullanma Kılavuzu Eco

76 - 150 cm i-Size

Child Car Seat Instruction Manual Eco



**i-Size**  
ECE R129/03

Made in TURKEY



• Bu kılavuzu daha sonra kullanmak üzere saklayınız. • Keep these instruction for future reference

*Wir schätzen Sie und Ihre Liebsten ...*

**Wir schätzen Sie und Ihre Liebsten ...**

*Wir schätzen Sie und Ihre Liebsten ...*

*Vous et vos proches êtes précieux pour nous...*

**Vous et vos proches êtes précieux pour nous...**

*Vous et vos proches êtes précieux pour nous...*

*Wij waarderen u en uw geliefden...*

**Wij waarderen u en uw geliefden...**

*Wij waarderen u en uw geliefden...*

*Valoramos a usted y a sus seres queridos ...*

**Valoramos a usted y a sus seres queridos ...**

*Valoramos a usted y a sus seres queridos ...*

*Diamo valore a voi ed ai vostri cari...*

**Diamo valore a voi ed ai vostri cari...**

*Diamo valore a voi ed ai vostri cari...*

**Size ve sevdiklerinize değer veriyoruz...**

*Size ve sevdiklerinize değer veriyoruz...*

*Cenimy Ciebie i Twoich bliskich...*

**Cenimy Ciebie i Twoich bliskich...**

*Cenimy Ciebie i Twoich bliskich...*

*We value your beloved...*

**We value your beloved...**

*We value your beloved...*

*Мы ценим вас и ваших любимых...*

**Мы ценим вас и ваших любимых...**

*Мы ценим вас и ваших любимых...*

*Ми цінуємо Ваше здоров'я і здоров'я*

**Ми цінуємо Ваше здоров'я і здоров'я**

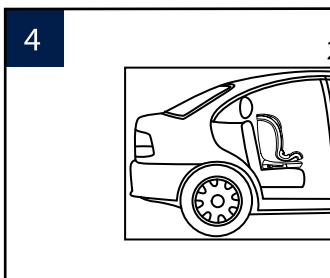
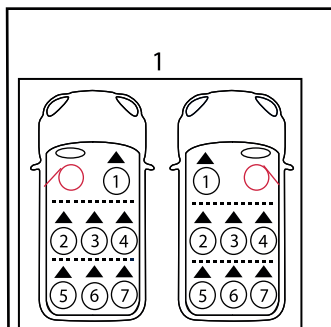
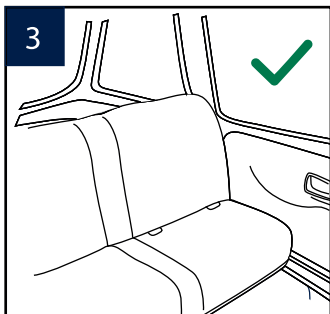
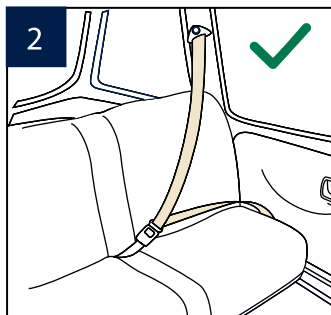
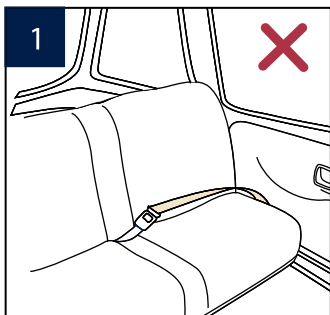
*Ми цінуємо Ваше здоров'я Ваших близьких...*

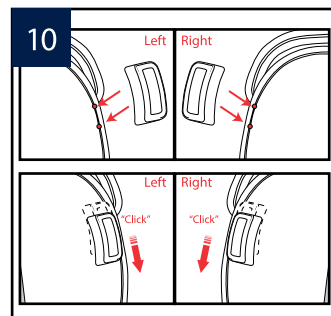
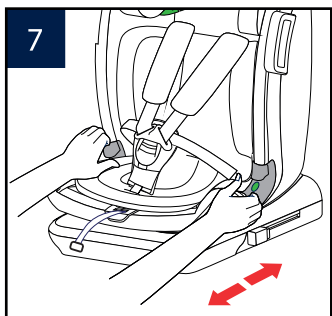
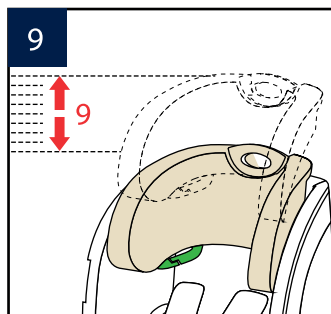
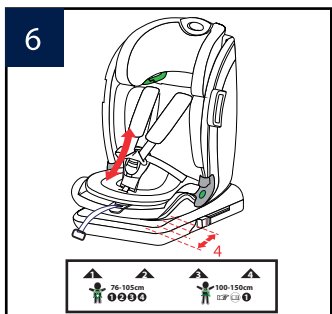
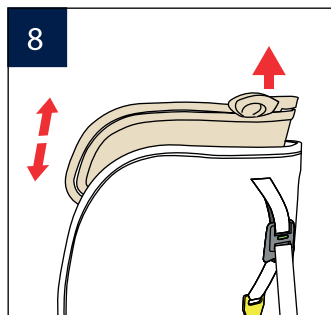
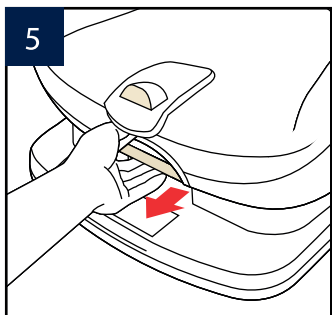
**Ми цінуємо Ваше здоров'я Ваших близьких...**

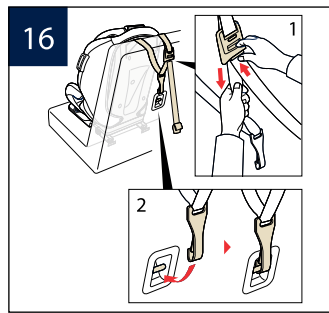
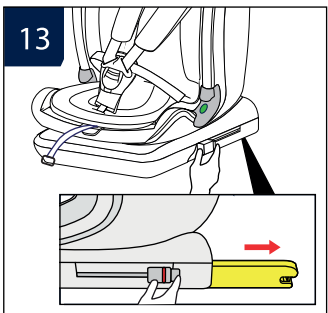
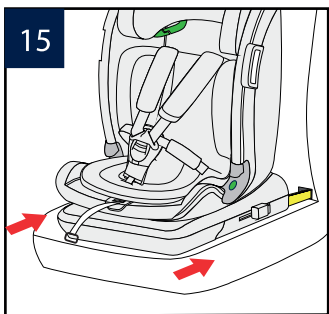
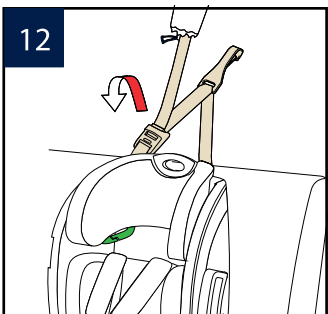
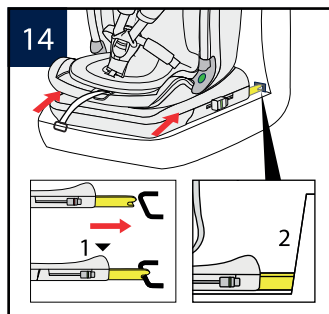
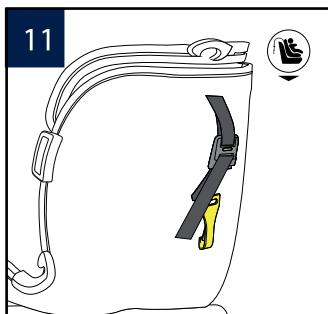
*Ваших близьких...*

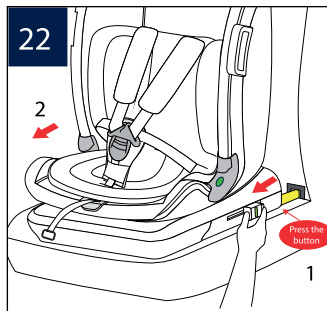
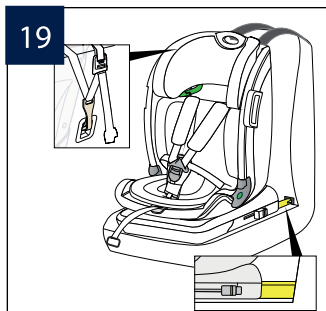
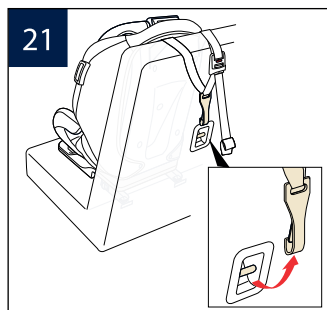
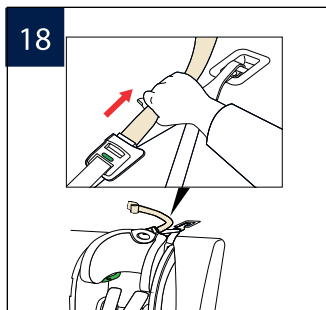
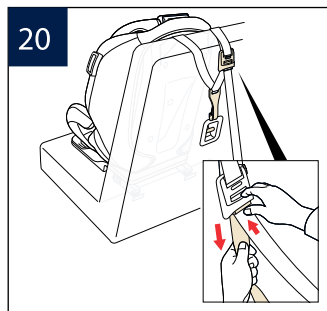
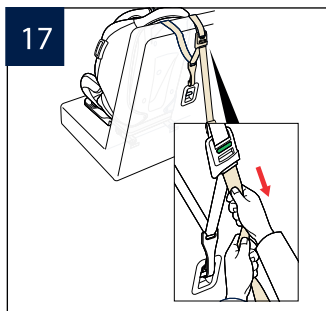
**Ваших близьких...**

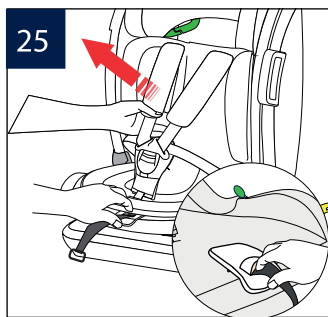
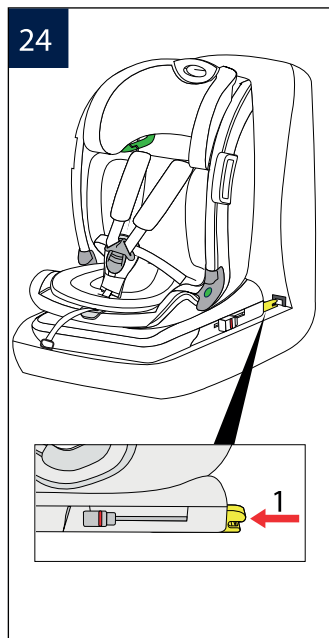
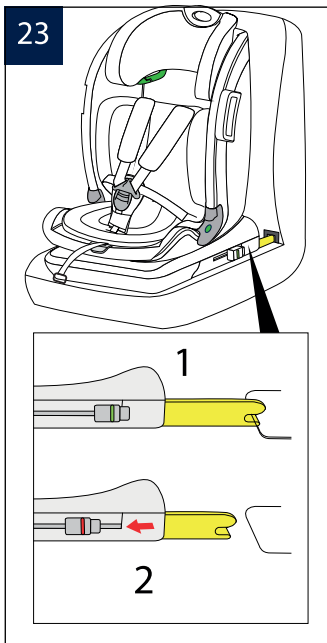
<b>TR</b>	Türkçe	-----	12
<b>EN</b>	English	-----	25



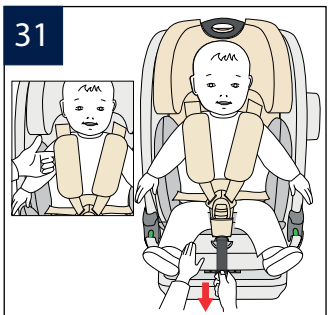
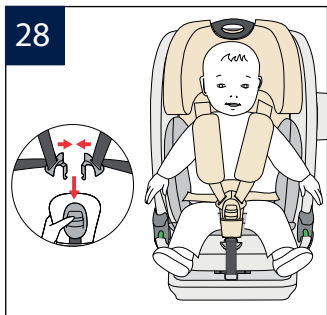
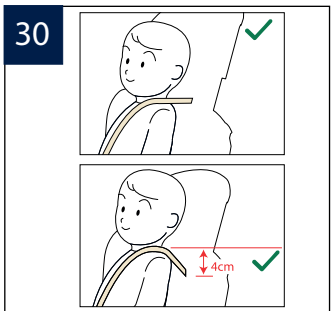
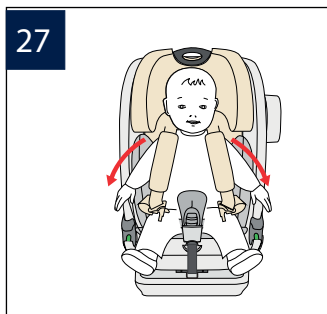
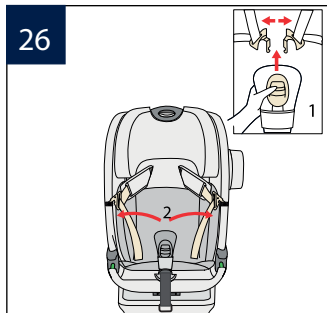


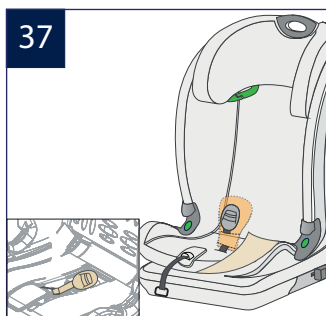
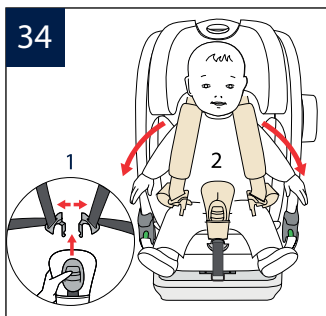
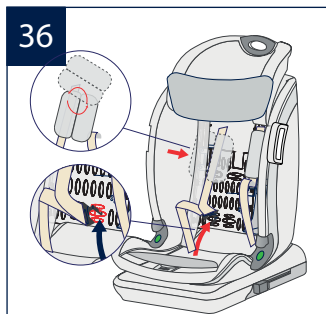
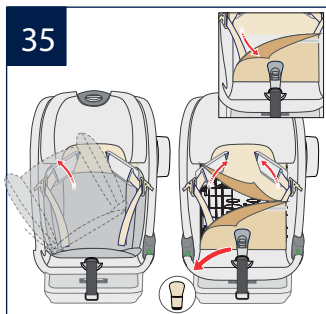
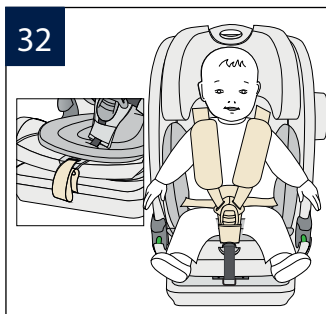


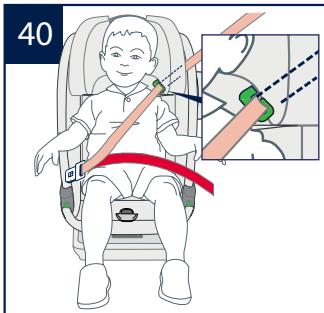
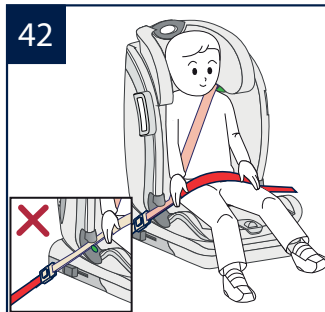
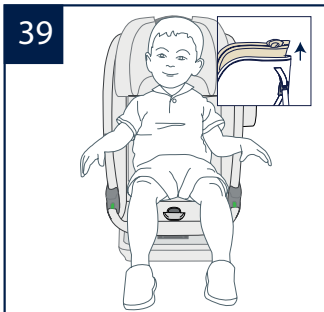
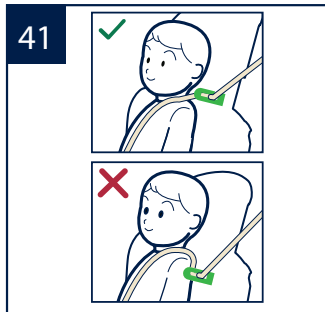
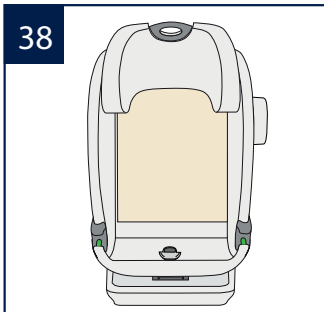


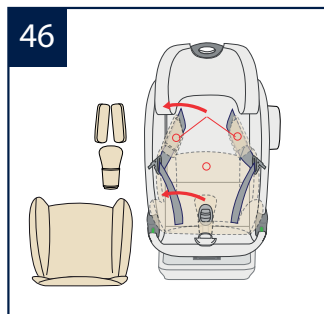
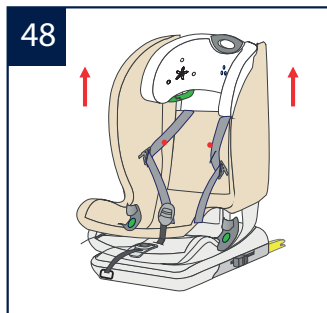
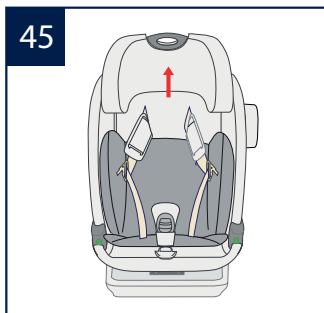
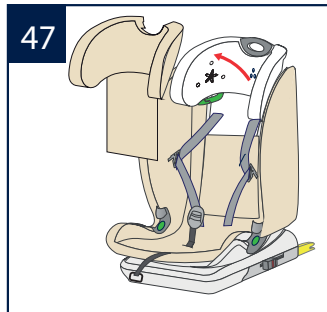












## **ÖNEMLİ!**

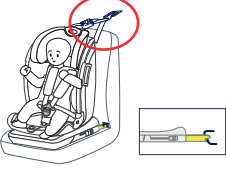
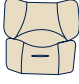


Kullanmaya başlamadan önce bu talimatları dikkatlice okuyunuz. Bu kılavuzu daha sonra kullanmak üzere saklayınız.

## **İÇİNDEKİLER**

<b>Kullanım Gereklilikleri</b> .....	<b>13</b>
<b>Parça Listesi</b> .....	<b>14</b>
<b>Genel Uyarılar</b> .....	<b>15</b>
<b>Ürün Kurulumu</b> .....	<b>17</b>
<b>Ürün Kullanımı</b> .....	<b>18</b>
<b>Temizlik ve Bakım</b> .....	<b>23</b>
<b>Garanti</b> .....	<b>24</b>

## Kullanım Gereklikleri

Bu ürün, aşağıdaki gereksinimleri karşılayan çocuklar ile kullanım için uygundur:

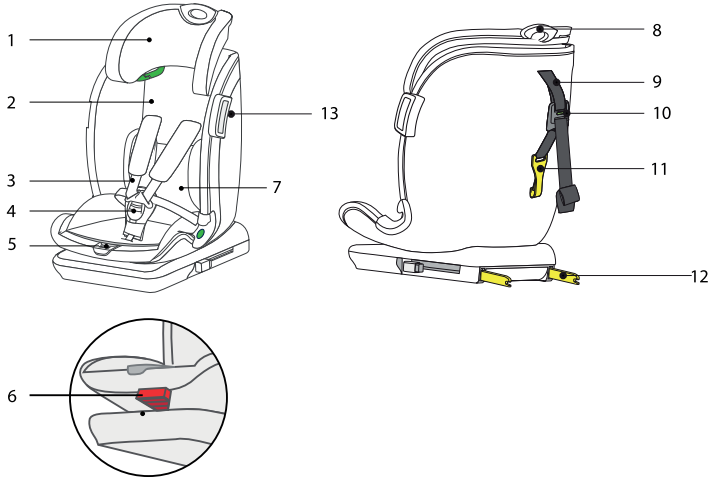
Çocuğun boyu/kilosu	Kurulum	Çocuğun yaşı	
76 cm-105 cm 9 kg - 20 kg		 <p>Çocuğun omuzları koltuk başlığının alt kenarından düşüğe, çocuğu desteklemek için lütfen iç pedi kullanınız.</p>	15 ay 4 yaş
100 cm-150 cm 15 kg - 36 kg			Yaklaşık 3-12 yaş

1- Bu, bir i-size Geliştirilmiş Çocuk Emniyet Sistemidir. Araba üreticileri tarafından araba kullanma kılavuzunda belirtilen i-Size uyumlu araç oturma konumlarında kullanılmak üzere, ECE R129 yönetmeliğine uygun olarak üretilmiştir.

2- Bu, bir i-size yükseltici Geliştirilmiş Çocuk Emniyet Sistemidir. Araç üreticileri tarafından araba kullanma kılavuzunda belirtileni i-Size uyumlu araç oturma konumlarında kullanılmak üzere, ECE R129 yönetmeliğine uygun olarak üretilmiştir.

3- ISO F2x, ISOB2 ve ISOB3 ISOFIX sınıflarını kapsamaktadır.

4- Şüphe durumunda oto koltuğu üreticisine veya satıcınıza danışınız.



## PARA LİSTESİ

- |   |                               |    |                                   |
|---|-------------------------------|----|-----------------------------------|
| 1 | Boyunluk                      | 7  | İ Ped                            |
| 2 | Sırt Desteęi                  | 8  | Boyunluk Ayarlama Kolu            |
| 3 | Omuz Kemerı                   | 9  | Top Tether Kemerı                 |
| 4 | 5 Nokta Emniyet Kemerı Tokası | 10 | Top Tether Kemerı Ayarlama Butonu |
| 5 | Kemer Ayarlama Butonu         | 11 | Top Tether Kancası                |
| 6 | Yatıř Ayarlama Kolu           | 12 | ISOFIX Baęlantı Demırleri         |
|   |                               | 13 | SIP (Yan Darbe Korumaları)        |

## GENEL UYARILAR

Bu gelişmiş çocuk emniyet koltuğunu, R129/03 sayılı yönetmeliğine göre ISOFIX bağlantıları ile kullanmak için çocuğunuzun aşağıdaki gereksinimleri karşılaması gerekir.

Çocuğun boyu 76cm-150cm, kilosu 9-36 kg (15 aydan yaklaşık 12 yaşa kadar) aralığında olmalıdır.

135 cm ile 150 cm boy aralığı izin kullanıldığında, ürün yüksekliği ve aracın tavanındaki düşük konum nedeniyle oto koltuğu tüm araçlara sığmayabilir.

Gelişmiş çocuk oto koltuğunu bağlamak için kullanılan tüm kemerler sıkı olmalıdır.

Çocuk koltuğu sisteminin sert parçaları ve plastik parçaları, aracın günlük kullanımı sırasında hareketli bir koltuğa veya aracın kapısına sıkışmayacak şekilde yerleştirilmeli ve monte edilmeli

Çocuk oto koltuğunu araca bağlayan tüm kemerler sıkı olmalı, herhangi bir destek ayağı araç zemini ile temas halinde olmalıdır, çocuğu tutan tüm kemerler veya darbe koruyucu kalkanlar çocuğun vücuduna göre ayarlanmalı ve kemerler bükülmemelidir.

Çocuğun güvenliğini sağlayan kemerler çocuğu vücuduna göre ayarlanmalı ve kemerler bükülmemelidir.

Çocuğunuz bu geliştirilmiş çocuk koltuğuna yerleştirdikten sonra, emniyet kemeri doğru bir şekilde kullanılmalıdır. Tüm kemer kayışlarının aşağıya doğru takıldığından, böylece pelvisin (Resim 45) sıkıca oturduğundan emin olunmalıdır.

Bu geliştirilmiş çocuk koltuğu veya tabanı, bir kazada şiddetli baskılara maruz kaldığında değiştirilmelidir. Herhangi bir kaza oto koltuğunda gözle görülemeyen hasarlar meydana getirebilir ve çocuğa zarar verebilir.

Yetkili servisin onay olmadan oto koltuğuna herhangi bir değişiklik veya ekleme yapmak ve gelişmiş çocuk koltuğu üreticisi tarafından sağlanan montaj talimatlarına uymamak tehlikeli olabilir.

Lütfen bu gelişmiş çocuk koltuğunu direk güneş ışığına maruz bırakmayınız. Güneşe maruz kalan koltuklar fazla ısınabilir ve çocuğun cildine zarar verebilir. Çocuğu yerleştirmeden önce daima gelişmiş çocuk koltuğuna dokununuz.

Çocuğun gelişmiş çocuk emniyet koltuğunda gözetimsiz bırakılmadığından emin olun.

Bir çarpışma durumunda yaralanmalara neden olabilecek araba içindeki tüm bagajlar veya diğer eşyalar uygun şekilde emniyete alınmalıdır.



Oto koltuğunu, kumaşı olmadan kullanmayınız.

Ürün kumaş imalat tarafından tavsiye edilenden başka bir şeyle değiştirilmemelidir, ürün kılıfı oto koltuğunun performansının ayrılmaz bir parçasını oluşturur.

Talimatlarda belirtilenlerin dışında ve gelişmiş çocuk koltuğunda işaretlenmiş olanların dışında (Isofix bağlantıları, kemer germe kılavuzları ve Safe Guard) herhangi bir yük taşıma Temas noktası KULLANMAYIN. Lütfen bu gelişmiş çocuk koltuğunu satın almadan önce aracınıza doğru bir şekilde takıldığından emin olun. (Aracınızın kullanım kılavuzuna ya da araç uyumluluk listesine bakınız.)

Geliştirilmiş emniyet koltukları bir kazada yaralanmaya karşı tam koruma sağlamaz. Ancak, bu gelişmiş çocuk koltuklarının doğru kullanılması çocuğunuzun izin ciddi yaralanma veya ölüm riskini azaltır.

Bu gelişmiş çocuk oto koltuğunu bu kılavuzdaki talimatları izleyerek kurunuz. Aksi halde çocuğunuzun ciddi yaralanma veya ölüm tehlikesine maruz bırakabilirsiniz.

Bu gelişmiş çocuk koltuğunu, hasarlı veya eksik parçaları varsa KULLANMAYIN.

Çocuğunuza oto koltuğu içine yerleştirirken büyük beden kıyafetler giydirmeyiniz, çünkü bu, çocuğunuzun omuz kemerleri ve bacakların arasındaki kemer tarafından dizgin ve güvenli şekilde bağlanmasını önleyebilir.

Bu gelişmiş çocuk koltuğunu emniyet kemeri veya Isofix ile araca monte etmeden araç içinde BULUNDURMAYIN, çünkü emniyet kemeri takılı olmayan gelişmiş bir çocuk koltuğu tertibatı etrafa fırlayabilir ve yolcuları ani durma veya çarpışmalarda yaralayabilir.

Çocuğunuzun güvenliğini tehlikeye atacak yapısal bir hasara sahip olabileceğinden ASLA ikinci el geliştirilmiş bir çocuk koltuğu veya geçmişini bilmediğiniz bir gelişmiş çocuk koltuğu kullanmayın.

Gelişmiş çocuk koltuğunu araba içinde sabitlemek veya çocuğu gelişmiş çocuk koltuğuna güvenli bir şekilde oturtmak için ASLA halat veya başka bir alternatif kullanmayın.

Bu gelişmiş çocuk koltuğuna tavsiye edilen iç pedin dışında başka bir şey KOYMAYIN.

Gelişmiş çocuk koltuğunun, hiçbir parçasının hareketli koltuklara veya araba kapılarının çalışmasına engel olmayacak şekilde monte edildiğinden emin olun.

Bakım, onarım ve parça değişimi ile ilgili konularda satıcınıza danışabilirsiniz.

Bu gelişmiş çocuk koltuğunu uzun süre kullanılmadığında araba koltuğundan çıkartın.

Bu gelişmiş çocuk koltuğunun parçaları hiçbir şekilde yağlanmamalıdır.

Çocuğunuzu, kısa mesafeli yolculuklarda bile gelişmiş çocuk koltuğunu kullanarak daima emniyete alın.

ISOFIX kılavuzlarını sık sık kontrol edin ve gerekirse temizleyin. Güvenilirlik; kir, toz, yiyecek parçacıkları gibi durumlardan etkilenebilir.

**ÖNEMLİ- ÇOCUKLARIN YAŞI 15 AYA ULAŞMADAN ÖNCE KOLTUĞU ÖNE DÖNÜK KULLANMAYIN.** (Talimatlara bakınız.)

## ÜRÜN KURULUMU

### Kurulum Uyarıları

- ! Bu gelişmiş çocuk koltuğunu sadece bel kemeri olan araçlarda KULLANMAYINIZ. **(Resim 1)**
- ! Bu gelişmiş çocuk oto koltuğu 3 Nokta Emniyet Kemeri bulunan araba koltukları için uygundur. **(Resim 2)** Aracınızda ISOFIX Bağlantı noktaları varsa, ISOFIX bağlantılarını, ISOFIX bağlantı noktalarına bağlamanızı kesinlikle öneririz. **(Resim 3)**
- ! Bu gelişmiş çocuk oto koltuğunu aracın hareket yönüne göre yanlara veya arkaya bakan ve hareketli araba koltuklarında KURMAYINIZ.
- ! Tavsiye edilen veya önerilen kurulum konumları için lütfen aracınızın kullanım kılavuzuna bakınız. **(Resim 4 -1)**
- ! Bu gelişmiş çocuk oto koltuğu arka araba koltuğuna monte edilmelidir. **(Resim 4-2)**

# ÜRÜN KULLANIMI

## Yatış Kademesini Ayarlama

- 1- Gelişmiş çocuk koltuğunu doğru yatış pozisyonuna ayarlamak için, yatış ayarlama kolunu (Resim 5) çekin.
  - 2- Yatış pozisyonu 4 kademedен oluşmaktadır. (Resim 6).
- ! Tüm yatış kademeleri, boyu 125 cm'ye kadar olan çocuklarda kullanılabilir. 125 cm üzeri çocuklarda koltuk dik konumda kullanılmalıdır. (1. Kademe) (Resim 6).
- ! Lütfen yatış kademesini ayarlarken yerine oturduğundan emin olunuz. (Resim 7).
- ! Çocuk koltuğu yatış kademesini ayarlarken herhangi birinde kullanıldığında onaylanan tüm araçlara sığmayabilir.

## Boyunluk Kademesini Ayarlama

- 1- Lütfen boyunluğu çocuğun boyuna göre uygun yüksekliğe ayarlayın.
  - 2- Boyunluk ayarlama kolunu çekin ve 9 konumdan birine oturana kadar yukarı çekin veya aşağı doğru bastırın. (Resim 8)(Resim 9).
- ! Boyunluk yüksekliğini ayarlamadan önce çocuğunuzun biraz öne eğilmesini sağlayın.

## Yan Darbe Korumasının (SIP) Takılması

- 1- Bu gelişmiş çocuk koltuğu, çıkarılabilir SIP (yan darbe koruması) ile birlikte teslim edilir. Bu ekstra yan darbe koruması, aracın kapı etrafında kullanılmalıdır. Koltuğun sağ ve sol kısımlarında bulunan yuvalara takılarak kullanılır. Koltuk ile aracın kapısı arasındaki boşluk az olduğunda, çocuk koltuğu araç koltuğuna doğru konumlanmayabilir. Bu gibi durumlarda SIP'i koltukta kullanmayın. (Resim 10).

**Yan darbe korumasını takarken resim 10'da gösterildiği gibi yuvasına yerleştiriniz ve aşağıya doğru çekerek "yuvasına yerleştiğinden" emin olunuz.**

## 76 cm-105 cm / 9 kg-20 kg

**76 cm- 105 cm boy aralığındaki çocuklar isin kurulumu yaparken çocuk koltuğunda bulunan 5 nokta emniyet kemerini, ISOFIX bağlantılarını ve Top Tether'i kullanmak zorunludur.**

- ! Çocuk koltuğu montajını yapmadan önce lütfen koltuğu en dik konuma getiriniz.
- 1- Koltuğun arkasında bulunan TopTether'i öne getiriniz. **(Resim 11) (Resim 12)**
- 2- ISOFIX mandalını resimde gösterilen ok yönünde bastırarak ISOFIX'i çıkarınız. **(Resim 13)**
- ! ISOFIX'in 11 ayarlanabilir pozisyon vardır.
- 3- Her iki ISOFIX bağlantısının da ISOFIX bağlantı noktalarına **(Resim 14-1)** güvenli bir şekilde bağlandığından emin olunuz. Her iki ISOFIX bağlantısında yer alan göstergelerin renklerinin yeşil olduğundan emin olunuz. **(Resim 14-1)**
- 4- Çocuk oto koltuğunun boşluğunu almak için koltuğu, Araç koltuğuna doğru itiniz. **(Resim 15)**
- 5- TopTether'i araç koltuğunun arkasına uzatarak takınız. Top Tether'i uzatmak için, kemer üzerinde bulunan ayarlama butonuna basınız ve uzatmak için çekiniz. **(Resim 16)**
- 6- Top Tether kancasını bağlantı noktasına sağlam bir şekilde bağlayınız ve resimde gösterildiği gibi gerdirerek boşluğunu alınız. **(Resim 17)**
- ! Araçta bir Top Tether bağlantı noktası varsa ve araba gereksinimleri karşılanıyorsa, montaj için Top tether kullanın (Araç kullanım kılavuzuna bakın).
- 7- Top Tether kancasının bağlantı noktasına sağlam bir şekilde bağlandığından ve gergin olduğundan emin olun. **(Resim 18)**
- 8- Her iki ISOFIX bağlantısının ve Top-Tether'in bağlantı noktalarına sıkıca bağlandığından ve gösterge renklerinin tamamen yeşil olduğundan emin olunuz. **(Resim 19)**

## Çocuđu Oto Koltuđuna Yerleřtirme

- 1- Kemer ayarlama butonuna basarak omuz kemerlerini uygun uzunlukta ayarlamak için çekiniz. (Resim 25)
- 2- 5 nokta emniyet kemer tokasını açmak için kırmızı düğmeye basınız. (Resim 26)
- 3- Çocuđu koltuđa yerleřtirin ve her iki kolu kemerlerden geçiriniz. (Resim 27)
- 4- 5 nokta emniyet kemer tokasını takınız. (Resim 28)
- 5- Boyunluđun dođru yükseklikte olmasını sađlamak için, boyunluđun alt kısmı, (Resim29)'da gösterildiđi gibi, çocuđun omuzlarının üstünde olmalıdır.
- ! Çocuđun omzuyla, omuz kemer boşluđu arasındaki maksimum mesafe 4 cm'dir. (Resim 30)
- 6- Ayarlama kemerini ařađı çekin ve çocuđunuzun sıkı bir şekilde sabitlenmesi için uygun uzunlukta ayarlayınız. (Resim 31)  
  
Çocuk ve omuz kemeri arasındaki boşluđu bir parmak kalınlıđı kadar olduđundan emin olun. (Resim 31)
- 7- Kemerin gerdirme bölümlerindeki fazlalıđı kumařın altında saklayabilirsiniz. (Resim32)
- 8- Bebeđi gösterilen şekilde dıřarı çıkarın. (Resim 33) (Resim 34)

## 100 cm-150 cm / 15 kg-36 kg

**100 cm-150 cm arası kurulumlarda aracın 3 nokta emniyet kemerini kullanmak zorunludur. Daha güvenli bir kurulum için 3 nokta emniyet kemerine ek olarak ISOFIX kullanarak da kurulum yapmanızı tavsiye ediyoruz. (1-25 arasındaki resimlere bakınız.)**

- 1- 5 nokta emniyet kemer tokası üzerindeki pedi ve iç pedi çıkartınız. (Resim-35)
- 2- Kumaşın üzerinde bulunan çıtları açınız ve kumaşı kaldırınız. (Resim 35)
- 3- Omuz kemerlerinde bulunan pedleri çıkartınız ve ters çevirerek koltuğun arka kısmında sabitleyiniz. 5 nokta emniyet kemer tokalarını saklama yuvalarına yerleştiriniz. (Resim 36)
- 4- Oturma kısmında bulunan kumaşı kaldırarak altta bulunan bölmeye 5 nokta emniyet kemer tokasını yerleştiriniz. (Resim 37)
- 5- Koltuk 100cm-150cm kullanım için hazır hale gelmiştir. (Resim 38)

## Çocuğu Oto koltuğuna Yerleştirme

- 1- Boyunluğ u çocuğ unuzun boyuna göre ayarlayınız. (Resim 39)
- 2- Emniyet kemerini resimdeki gibi kemer kılavuzlarına yerleştirin. (Resim 40)
- 3- Boyunluğ un doğru yükseklikte olmasını sağlamak için, boyunluğ un alt kısmı gösterildiğ i gibi çocuğ un omuzlarının üstünde olmalıdır. (Resim 41)
- 4- Araba emniyet kemer tokası (diş i toka ucu) ile sabitleme noktası arasındaki mesafe çok uzaksa, geliştirilmiř çocuk emniyet koltuğ unu güvenli bir şekilde sabitlemek için kullanılamaz. (Resim 42)
- 5- Emniyet kemerinin ař ağıya doğ ru takıldığ ından ve kıvrılmadığ ından emin olunuz. (Resim43)

## Oto koltuğ unu Çıkarma

- 1- 76-105 cm aralığ ındaki kullanımda, top tether kemerini gevř etmek için ayarlama butonuna (Resim 20) basın ve daha sonra Top Tether'i çıkarmak için kancayı çıkarın. (Resim21)

- 2- ISOFIX mandalını resimde gösterilen ok yönünde bastırın.(Resim 22)
- 3- Ardından her iki taraftaki ISOFIX bağlantılarına bastırın ve geri çekin. (Resim 23)
- 4- Koltuğa taşımak için, ISOFIX serbest bırakma butonuna basın ve ISOFIX bağlantılarını geriye doğru hareket ettirerek tamamen yerine girmesini sağlayın. (Resim 24)

## **Kumaşı Çıkarma**

- 1- Boyunluęu en yüksek konumuna getiriniz ve 5 nokta emniyet kemerini açınız. (Resim 45)
- 2- 5 nokta emniyet kemer tokası ve kemerler üzerinde bulunan pedler, iç pedi çıkartınız. (Resim 46)
- 3- Boyunluk kumaşını çıkartınız. (Resim 47)
- 4- Sırt kısmında bulunan 2 adet çit çiti açınız ve kumaşı yukarı çekerek çıkartınız. (Resim 48)(Resim 49).
- 5- Kumaş parçaları tekrar takmak için aynı işlemleri tersten tekrarlayınız.

## Temizlik ve Bakım

Kumaşı 30 ° C'nin altında soğuk suyla yıkayınız. Kumaşı çitilemeyiniz.

Ağartıcı ürünler kullanmayınız.

Gelişmiş çocuk koltuğunu yıkamak için seyreltilmemiş deterjanlar, benzin veya çözücüler kullanmayınız. Ürüne zarar verebilir.

Gövde kumaşını ve iç pedi kuruturken çok fazla kuvvet uygulayarak kurutmayınız. Bu kumaşta kırışmalar oluşmasına neden olabilir.

Gövde kumaşını ve iç pedi gölgede kurutunuz.

Uzun süre kullanılmıyacaksa, lütfen geliştirilmiş çocuk koltuğunu araba koltuğundan çıkartın.

Gelişmiş çocuk koltuğunu çocuğunuzun erişemeyeceği serin ve kuru bir yere koyun.

Kemer ayarlama için kullanılan "PRESS" butonunun kenarlarından içerisine doğru belirli zamanlarda hava tutarak temizleyiniz. (Kırıntı ve toz olmamasına dikkat ediniz)

5 nokta emniyet kemeri kilit mekanizmasının kenarlarından içerisine doğru belirli zamanlarda hava tutarak temizleyiniz. (Kırıntı ve toz olmamasına dikkat ediniz)



## Garanti

- Ürünün garantisi satın alındığı tarihten itibaren 2 yıldır.

Garanti satın alma anında fark edilen ya da ürünü müşteriye satan mağazadan alındıktan sonra 2 yıllık süre içerisinde çıkabilecek tüm üretim ve materyal hatalarını kapsar. Lütfen ürünü teslim aldığınızda kontrol ediniz.

- Lütfen satın alma belgenizi saklayınız.

- Üründe herhangi bir problem ile karşılaştığınızda faturanız ve/veya garanti belgeniz ile ürünü aldığınız mağazaya götürünüz.

Bu garanti;

- Kullanım hatalarını,
- Kullanım kılavuzuna uymama sonucunda ortaya çıkan sorunları,
- Çevre ve doğa etkisinden kaynaklanan sorunları,
- Zamana bağlı olarak oluşabilecek eskime, solma ve aşınmaları
- Yetkili servis dışında yapılan müdahaleleri,
- Satın alma sırasında verilen orijinal fatura ve/veya garanti belgesi olmaması gibi durumlarda geçerli değildir.
- Bu garanti kapsamında mevcut tüketici hakları mevzuatı geçerlidir.
- UV ışınlarına maruz kalan kumaşlar solma yapabilir. Bu durumlarda malzeme hatası söz konusu olmadığından ve normal yıpranma belirtileri olduğundan garanti verilmez.
- Kemer kilitlerinde meydana gelen çalışma arızaları genellikle kirlenmelerden kaynaklanmaktadır.

Bu durumlarda garanti verilmez.

**IMPORTANT!**



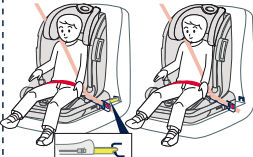

Keep these instructions for future reference:  
Read carefully

**CONTENTS**

<b>Child Usage Requirements .....</b>	<b>13</b>
<b>Part List .....</b>	<b>14</b>
<b>Warnings .....</b>	<b>15</b>
<b>Product Set Up .....</b>	<b>17</b>
<b>Products Use .....</b>	<b>18</b>
<b>Cleaning and Maintenance .....</b>	<b>23</b>
<b>Warranty .....</b>	<b>24</b>

## Child Usage Requirements

This product is suitable for use with children who meet the following requirements:

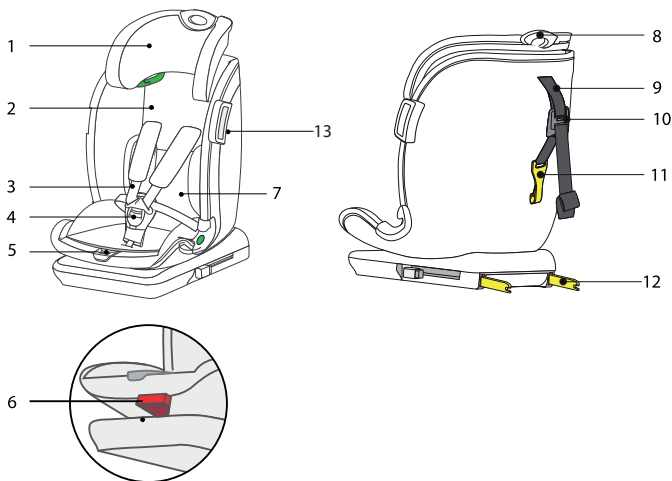
Child's Height / Child's Weight	Installation	Reference Age	
76 cm-105 cm/ 9 kg-20 kg		 <p>Please use the insert to support the child if the child shoulders is lower than the headrest bottom edge.</p>	15 months to 4 years
100 cm-150 cm/ 15 kg-36 kg			Approx 3 years to 12 years

1- This is an i-Size Enhanced Child Restraint System. It is approved according to UN Regulation No.129, for use in, " i-Size compatible" vehicle seating positions as indicated by vehicle manufacturers in the vehicle users' manual.

2- This is an i-Size booster seat Enhanced Child Restraint System. It is approved according to UN Regulation No.129, for use primarily in "i-Size seating positions " as indicated vehicle manufacturers in the vehicle user's manual.

3- The ISOFIX size class for which is ISO/F2x, ISO/B2, ISO/B3.

4- If in doubt, consult either the Enhanced Child Restraint System manufacturer or the retailer



## PART LIST

- |   |                           |    |                               |
|---|---------------------------|----|-------------------------------|
| 1 | Head Support              | 7  | Insert                        |
| 2 | Lower Back Support        | 8  | Head Support Adjustment Lever |
| 3 | Shoulder Strap            | 9  | TopTether Strap               |
| 4 | Harness Buckle            | 10 | Tether Strap Adjuster         |
| 5 | Webbing Adjustment Button | 11 | Tether Hook                   |
| 6 | Recline Adjustment Button | 12 | ISOFIX Connector              |
|   |                           | 13 | SIP (Side Impact Protection)  |

## **WARNINGS**

To use this enhanced child restraint with the ISOFIX connections according to the Regulation No.129/03, your child must meet the following requirements.

Child height 76cm-150cm/ Child weight 9kg- 36kg (between 15 months to 12 years).

When used for stature heights between 135 cm and 150 cm might not fit in all vehicles, due to a low position of the vehicle roof at the side.

The rigid items and plastic parts of an Enhanced child restraint system shall be located and installed so that they are not liable to become trapped by a movable seat or in a door of the vehicle during everyday use of the vehicle

Any straps holding the restraint to the vehicle should be tight, that any support-leg should be in contact with the vehicle floor, that any straps or impact shields restraining the child should be adjusted to the child's body, and that straps should not be twisted.

The child restraint may not fit in all approved vehicles when used in one of these positions. Any straps holding the enhanced child restraint to the vehicle should be tight.

Any straps restraining the child should be adjusted to the child's body, and the straps should not be twisted.

After your child is placed in this Enhanced child restraint, the safety belt must be used correctly, ensuring that any lap strap is worn low down, so that the pelvis is firmly engaged.

This Enhanced child restraint or base should be changed when it has been subject to violent stresses in an accident. Any accident can cause damage to them that you cannot see.

Consider the danger of making any alterations or additions to the device without the approval of the competent authority and a danger of not following closely the installation instructions provided by the enhanced child restraint manufacturer.

Please keep this enhanced child restraint out of sun because it may become too hot for child's skin. Always touch the enhanced child restraint before placing child in it.

Ensure child is not left in the enhanced child restraint system unattended.

Any luggage or other objects liable to cause injuries in the event of a collision should be properly secured.

The Enhanced child restraint shall not be used without the soft goods.

The soft goods should not be replaced with any other than the one recommended by the manufacturer, because the soft goods constitutes an integral part of the restraint performance.

DO NOT use any load bearing contact points other than those described in the instructions and marked on the enhanced child restraint. Please check before you purchase this enhanced child restraint to make sure it can be installed properly in your vehicle.

NO enhanced child restraint can guarantee full protection from injury in an accident. However, proper use of this enhanced child restraint will reduce the risk of serious injury or death to your child.

DO NOT install this enhanced child restraint without following the instructions in this manual or you may put your child at serious risk of injury or death.

DO NOT use this enhanced child restraint if it has damaged or missing parts.

DO NOT have your child in large/oversized clothes because this may prevent your child from being properly and securely fastened by the shoulder harness straps and the crotch strap between the legs.

DO NOT leave this enhanced child restraint or other items unbelted or unsecured in your vehicle because an unsecured enhanced child restraint can be thrown around and may injure occupants in a sharp turn, sudden stop, or collision.

NEVER use a second-hand enhanced child restraint or an enhanced child restraint whose history you do not know because it may have structural damage that compromises your child's safety.

NEVER use ropes or any other substitutes to secure enhanced child restraint in vehicle or to secure child into enhanced child restraint.

DO NOT put anything other than the recommended inner cushions in this enhanced child restraint or to secure the child into the enhanced child restraint.

Be sure that the enhanced child restraint is installed in such a way that no part of it interferes with movable seats or in the operation of vehicle doors.

Consult the distributor for issues concerning maintenance, repair and part replacement.

Remove this enhanced child restraint from the vehicle seat when it is not in use for a long period of time.

The parts of this enhanced child restraint should not be lubricated in any way.

Always secure child in enhanced child restraint, even on short trips, as this is when most accidents occur.

Frequently check the ISOFIX guides for dirt and clean them if necessary. Reliability can be effected by ingress of dirt, dust, food particles etc.

**IMPORTANT- DO NOT USE FORWARD FACING BEFORE THE CHILD'S AGE EXCEEDS 15 MONTHS.**  
(Refer to instructions)

## PRODUCT SET UP

### Installation Concerns

- ! DO NOT install this enhanced child restraint on vehicle seats with Lap Belts only. **(Image 1)**
- ! This enhanced child restraint is suitable for vehicle seats with a 3-point Retractor Safety Belt. **(Image-2)** If your vehicle has ISOFIX Anchor Points, we strongly recommend that you connect the ISOFIX connector to the ISOFIX Anchor Points together. **(Image-3)**
- ! DO NOT install this enhanced child restraint on vehicle seats that face sideways or rearward with respect to the moving direction of the vehicle.
- ! Please refer to your vehicle owner's manual for recommended or suggested installation positions. **(Image-4-1)**
- ! This enhanced child restraint must be installed in the rear vehicle seat. **(Image-4-2)**
- ! DO NOT install this on movable vehicle seats during installation.



## PRODUCT USE

### Recline Adjustment

- 1- Pull the recline adjustment button (**Image-5**), to adjust the enhanced child restraint to the proper position. The recline angles are shown as
  - 2- There are 4 recline positions for forward facing mode. (**Image-6**).
- ! All recline positions can be used between 76-125 cm. The seat should be used in upright position for children over 125 cm. (1st recline position).
- ! Please confirm that the backrest adjustment engaged in place. (**Image-7**).
- ! The child restraint may not fit in all approved vehicles when used in one of these positions.

### Height Adjustment for Head Support

- 1- Please adjust the head support to proper height according to the child's height.
  - 2- Pull the head support adjustment lever, meanwhile pull up or push down the head support until it snaps into one of the 9 positions. (**Image-8**) (**Image-9**)
- ! Before adjusting the head support height have your child lean forward slightly.

### Side Impact Protection (SIP)

- 1- The seat is delivered with removable SIP (side impact protection). This extra side impact protection should be used on the door side of the vehicle. It can be connected on the outside of the side bumper in the slot. Do not use the SIP on the seat when the space between seat and door of the vehicle is too small, which might lead to a situation where the seat is not positioned correctly on the vehicle seat. (**Image-10**)
- ! The child restraint may not fit in all approved vehicles when used in one of these positions.

**When installing the side impact protection, pull it down as shown in "image 10" and make sure it clicks into place.**

## 76 cm-105 cm / 9 kg-20 kg

With ISOFIX system + top tether + 5 point harness buckle 15 months to 4 years.

! Please recline the seat to the most upright position before assembling child restraint.

- 1- Take the Top Tether from back to front. **(Image- 11-12)**
- 2- Extend the ISOFIX connectors by pressing the ISOFIX latch in the direction of the arrow shown in the picture. **(Image-13)**

! There are 11 adjustable positions for ISOFIX.

- 3- Make sure that both ISOFIX connectors are securely attached to their ISOFIX anchor points. The colors of the indicators on both ISOFIX connectors should be completely green. **(Image-14)**
- 4- Press the ISOFIX release button and push the base back against the vehicle seat until tight. **(Image-15)**
- 5- To extend top tether for use, press button on tether adjuster and pull to lengthen. **(Image-16)**
- 6- Connect the tether hook securely to the anchorage fitting. **(Image-17)**
  - Use top tether for installation if vehicle is equipped with a tether anchorage fitting and vehicle requirements are met (see vehicle owner's manual).
- 7- Make sure that tether hook are securely attached to the anchorage fitting. **(Image-18)**
- 8- Make sure that both ISOFIX connectors and Top-Tether are securely attached. The colors of the indicators on both ISOFIX connectors and Top-Tether should be completely green. **(Image-19)**

## REMOVING THE CHILD RESTRAINT

- 1- Press the release button **(Image-20)** to loosen the webbing and then detach the hook to remove the top tether. **(Image-21)**
- 2- Press the ISOFIX latch in the direction of the arrow shown in the picture. **(Image-22)**
- 3- Then press and pull back on the ISOFIX connector on both sides. **(Image-23)**
- 4- For transporting, press ISOFIX release button and move back ISOFIX connector so it is folded completely. **(Image-24)**

## SECURING YOUR CHILD IN THE CHILD RESTRAINT

- 1- Press the webbing adjustment button, while pulling out the shoulder harnesses to the proper length. **(Image-25)**
- 2- Press the red button to disengage the buckle. **(Image-26)**
- 3- Place the child into the child restraint and pass both arms through the harnesses. **(Image-27)**
- 4- Engage the buckle. **(Image-28)**
- 5- To ensure the head support is at the correct height, the bottom of the headrest **MUST** be even with the top of child's shoulders as shown in **(Image-29)**
- ! The maximum distance between the shoulder of baby and shoulder hole is 4 cm. **(Image-30)**
- 6- Pull down the adjustment webbing and adjust it to the proper length so that your child is snugly secured. **(Image-31)**
- ! Make sure the space between the child and the shoulder harness is about the thickness of one hand. **(Image-31)**
- 7- Be able to fix the webbing under the soft goods. **(Image-32)**
- 8- Move the baby out shown as. **(Image-33)**

## **100 cm-150 cm / 15 kg-36 kg**

With 3-point-belt + ISOFIX system (optional)

(Please refer to fig.11- fig.25 to use ISOFIX system) Approx 3 years to 12 years

Store the shoulder strap cover, crotch belt cover, waist strap cover, buckle and harness straps as below.

- 1- Remove the pad on the 5-point belt buckle and remove the inner pad . **(Image-35)**
- 2- Open the snap on the fabric and pull down the fabric. **(Image-35)**
- 3- Remove the pads from the shoulder belts and fix them on the back of the seat by turning them over. Insert the 5-point seat belt buckles into the storage slots. **(Image-36)**
- 4- Remove the fabric from the seat. Place the 5-point seat belt buckle to the bottom compartment. **(Image-37)**
- 5- The seat is ready to use for 100cm-150cm. **(Image-38)**

## **Securing your Child in the Child restraint**

- 1- Adjust the headrest according to the height of the child. **(Image-39)**
- 2- Position shoulder belt through the shoulder belt guide shown in **(Image-40)**
- 3- To ensure the head support is at the correct height the bottom of the headrest **MUST** be even with the top of child's shoulders as shown in **(Image-41)**.
- 4- The enhanced child restraint cannot be used if the vehicle safety belt buckle (female buckle end) is too long to anchor the enhanced child restraint securely. **(Image-42)**
- 5- It is very important to ensure that any lap strap is worn low down, so that the pelvis is firmly engaged. The enhanced child restraint is shown as. **(Image-43)**

## Removing the Soft Goods

- 1- Move the headrest to the highest position and open the 5-point harness. **(Image-45)**
- 2- Remove the insert and the pads on the 5 points harness and buckle **(Image-46)**
- 3- Remove the headrest cover. **(Image-47)**
- 4- Remove the body fabric as shown.**(Image-48)(Image-49)**

## Cleaning and Maintenance

- Wash the soft goods with cold water under 30°C. Do not iron the soft goods.
- Do not bleach or dry clean the soft goods.
- Do not use undiluted detergents, gasoline or other organic solvents to wash the enhanced child restraint. It may cause damage to the product.
- Do not twist the soft goods and inner padding to dry with great force. It may leave the soft goods and inner padding with wrinkles.
- Please hang dry the soft goods and inner padding in the shade.
- Please remove the enhanced child restraint from the vehicle seat if not in use for a long period of time. Put the enhanced child restraint in a cool, dry place and somewhere your child can not access it.

## Warranty

The warranty is appearing within a term of 2 years from the date of purchase.

This warranty covers all manufacturing and material defects, existing and appearing, at the date of purchase from the retailer who initially sold the product to a customer. Please check the product carefully at the date of purchase against any manufacturing or material defects.

- Please always keep your proof of purchase.
- In case of a defect, please take the product to the retail who sold the product to you and submit an original proof of purchase.
- The warranty is limited to child car seats which have been used correctly and which are returned in a clean and proper condition.  
This warranty does not cover;
  - Damages which result from misuse.
  - Damages which result from environmental influence (water, fire, accidents etc.)
  - Normal wear and tear or failures to comply with the instructions provided in this user manual.
  - Modifications and services which were performed by unauthorized persons.
  - Lacking of the proof of purchase.
  - This warranty applies to existing consumer rights legislation.
  - UV radiation may cause colors to fade on fabric. This is a normal wear and tear, not a material fault. No guarantee can be given in these cases.
  - Operating faults in the buckles are usually caused by soiling. No guarantee can be given in these cases.



